

通用规格

电气容量 (电阻性负载)

大功率: 6A在125V AC和3A在250V AC 或6A在30V DC

其他额定参数

触点电阻: 对于焊片焊接和螺丝端子型号最大10毫欧
对于引线端子型号最大30毫欧
绝缘电阻: 200兆欧以上在500V DC
绝缘强度: 最低1,500V AC至少1分钟
机械寿命: 30,000次操作以上
电气寿命: 15,000次操作以上
接触时间点: 接触前先断开
总行程: 交替动作.177" (4.5mm); 瞬间式动作.110" (2.8mm)

材质和涂覆

插塞: 黄铜镀镍
衬套和外部外壳: 玻璃纤维增强聚酰胺(UL94V-0外部外壳)
内部外壳: 三聚氰胺
内部密封环: 硅橡胶
外部密封环: 天然橡胶
活动接触器: 铜镀银
活动触点: 银合金镀银
固定触点: 银合金镀银
端子: 黄铜镀银用于螺丝型号;
黄铜镀锡用于焊片焊接和引线型号
引线覆盖: 隔热聚氯乙烯(导线是AWG16。

环境数据

工作温度范围: -30°C到+70°C (-22°F到+158°F)
湿度: 96小时内在40°C (104°F)时, 湿度90~95%
振动: 用1.5mm峰-峰振幅遍历10~55Hz频率范围、并在1分钟内返回; 3个直角方向2小时
冲击: 50G (490m/s²) 加速度 (在6个直角方向上测试, 每个方向上5次冲击)

安装

安装扭矩: 1.5Nm (13 lb·in)
焊接时间和温度: 手工焊接: 请参阅附录中的概略图A。

标准和认证

易燃性标准: UL94V-0外部外壳
配线材料标准: UL AWM 1015对可燃性VW-1进行认证;
温度范围 -20°C到+105°C; 最大负载600V; AWG 16
CSA TEW 105 认证在温度范围 -20°C ~ +105°C; 最大负载600V

主要特点

镶边和外壳为一个整体结构。这样, 可使开关更远离环境因素的影响。

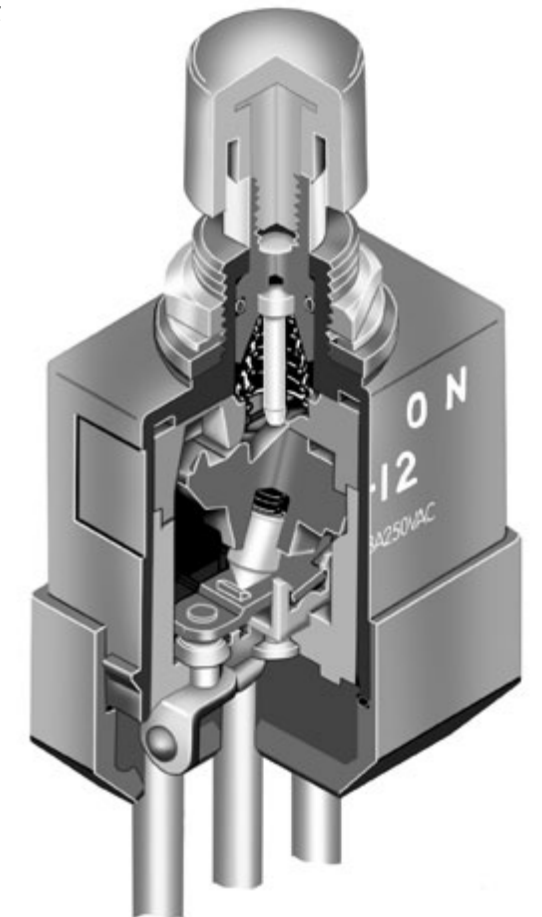
特别设计的触点机构用于间断光触点焊接。

特别设计的互锁开关装置用以实现最小接触反弹。

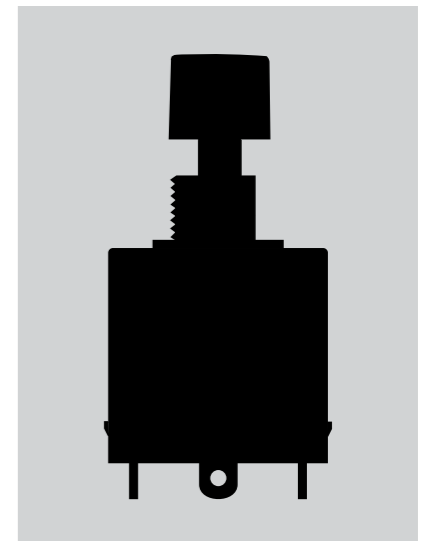
用于外壳的隔热树脂符合94V-0易燃性标准并且具有较高的抗电弧形和爬电电阻。

焊片焊接和螺丝端子型号的前面板符合IEC60529标准的IP67(防尘及暂时浸入时防水)。后面板标准是IP60(防尘但不防水)。

引线型的前面板和后面板均完全符合IEC60529标准的IP67(防尘及暂时浸入时防水)。这些型号在开关的底座上采用了环氧树脂密封, 并且在外壳上加盖以进一步防尘和防水(不可在水下进行操作)。



实际尺寸



典型开关订购举例

WB **1** **2** **S** — **D** **A**

电极		电路		端子		盖帽		盖帽颜色	
1	SPDT	2	ON ON	S	焊片焊接*	D	.520" (13.2mm) 直径	A	黑
5	(ON) (ON)	()	() = 瞬间式	T	螺丝	E	.748" (19.0mm) 直径	B	白
				L	引线			C	红
								*D	琥珀色
								*E	黄
								F	绿
								*G	蓝
								*H	灰

典型订购举例

WB12S-DA



* 线束和电缆组件仅在美洲提供

电极和电路

电极	型号	操作部位置 () = 瞬间式		连接的端子		投掷及其示意图
		正常	下	正常	下	
SP	WB12	ON	ON	1-1b	1-1a	SPDT
SP	WB15	ON	(ON)	1-1b	1-1a	

注：端子编号并未实际标注在引线型号上。

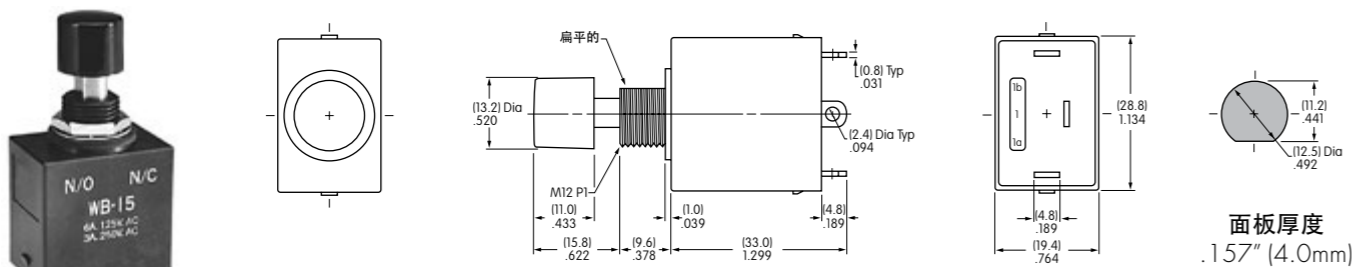
标准线颜色示意图

引线覆盖有与采用于器械配线材料(AWM)的UL 1015和CSA TEW 105标准相一致的隔热乙烯。

端子编号和绕线颜色			
型号	1a	1	1b
WB12L, WB15L	白	黑	红

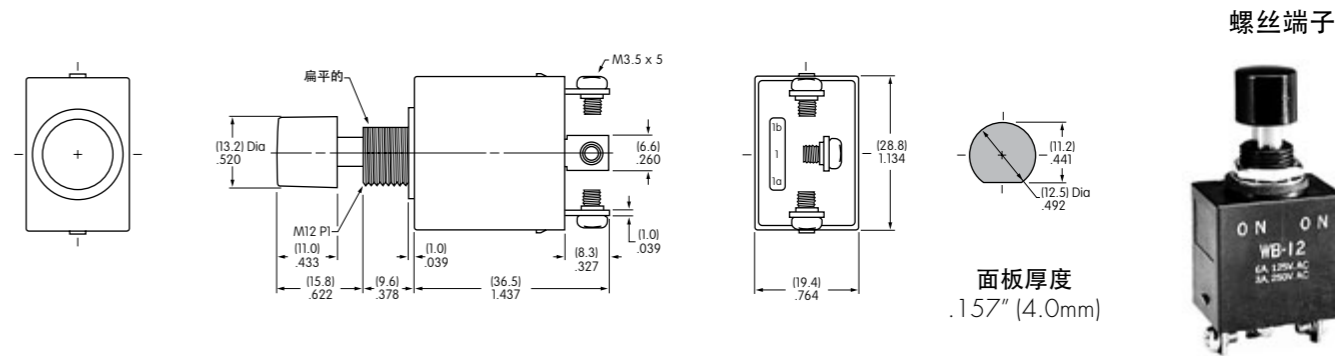
典型开关尺寸

焊片



WB15S-DA

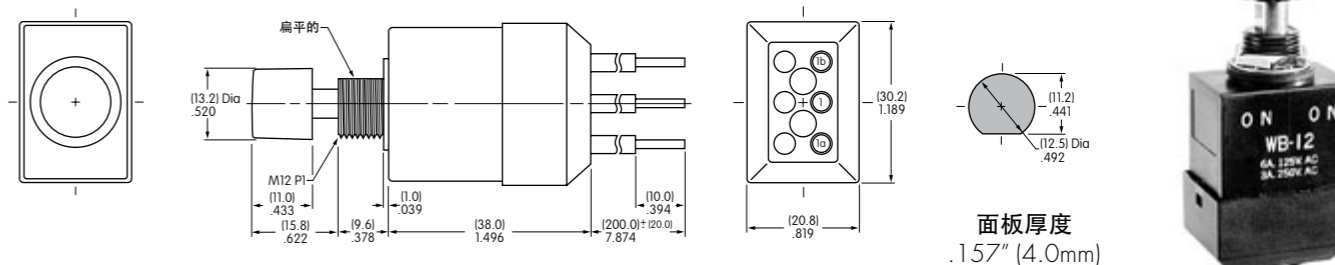
典型开关尺寸



螺丝端子



WB12T-DA



引线端子



WB12L-DA

盖帽和盖帽颜色

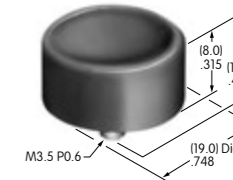
D AT414 直径.520" (13.2mm)



可供颜色: A B C D E F G H

材质: PBT 涂覆: 光滑

E AT412 直径.748" (19.0mm)



可供颜色: A B C F

材质: 聚苯乙烯 涂覆: 光滑

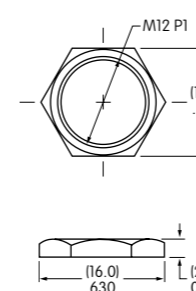
盖帽颜色编号: **A** 黑 **B** 白 **C** 红 **D** 琥珀 **E** 黄 **F** 绿 **G** 蓝 **H** 灰

标准配件

AT503M 六角螺母

材质: 黄铜镀铬

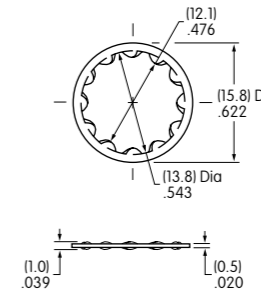
每个开关附送一个



AT508 内齿锁紧垫圈

材质: 钢镀锌/铬

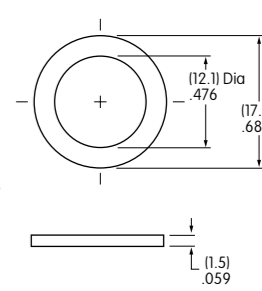
每个开关附送一个



AT401P O型圈

材质: 天然橡胶

每个开关附送一个



备忘：
